

## СЕТКИ ЩЕЛЕВЫЕ НА СОЕДИНИТЕЛЬНЫХ ШПИЛЬКАХ

## Технические условия

Joined by pins slot cloths.  
Specifications

ГОСТ  
9074—85

МКС 77.140.65  
ОКП 12 7500  
12 7700

Дата введения 01.01.87

Настоящий стандарт распространяется на щелевые сетки, предназначенные для классификации, обезвоживания, фильтрации, промывки, сушки материалов. Сетки применяют в средах с рН от 1 до 14.

Щелевые сетки представляют собой плоские карты с гладкой поверхностью, собранные из отдельных проволочных колосников фасонного профиля, скрепленных соединительными шпильками, расположенными на определенном расстоянии друг от друга перпендикулярно направлению колосников.

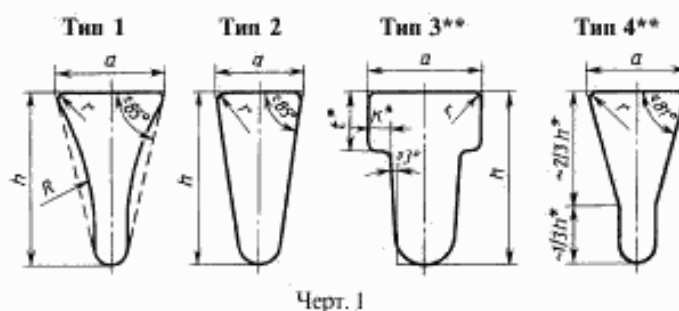
(Измененная редакция, Изм. № 1).

## 1. ОСНОВНЫЕ ПАРАМЕТРЫ И РАЗМЕРЫ

1.1. Сетки подразделяют:

- по типу сечения колосников: 1, 2, 3, 4;
- по точности изготовления:
  - нормальной точности,
  - повышенной точности — П.

Типы и размеры сечения колосников должны соответствовать приведенным на черт. 1 и в табл. 1.



\* Размеры для справок.

\*\* По согласованию изготовителя с потребителем.

Таблица 1  
В миллиметрах

Размер сечения колосника		Диаметр проволоки-заготовки					
		2,0	2,5	3,2	4,0	4,5	6,0
$h$ , не менее	повышенная точность	2,3	3,0	4,0	4,8	6,2	8,0
	нормальная точность	2,1	2,8	3,7	4,5	5,6	7,3
$t$		—	1,0—1,2	1,2—1,4	1,4—1,6	2,0—2,2	—
$K$		—	0,4—0,5	0,5—0,6	0,6—0,7		—
$a$	типы 1, 4	1,7	2,2	2,5	3,4	—	—
		2,0	2,5	2,7	—	—	—
	тип 2	1,5	1,8	2,2	—	—	—
		1,8	2,2	2,5	—	3,5	4,5
	тип 3	—	2,1	2,5	3,2	—	—
		—	2,4	2,8	—	3,5	—

1.2. Радиус сопряжения  $r$  между рабочей стороной колосника и его боковыми сторонами должен соответствовать указанному в табл. 2 для высоколегированной проволоки и в табл. 3 для низкоуглеродистой и латунной проволоки.

Таблица 2  
В миллиметрах

Размер щели	Диаметр проволоки-заготовки	$r$
От 0,1 до 0,8 включ.	От 2,0 до 4,0 включ.	$\leq 0,35$
× 1,0 × 6,0 ×	× 2,5 × 4,0 ×	$\leq 0,50$
× 1,2 × 6,0 ×	× 4,5 × 6,0 ×	$\leq 0,70$

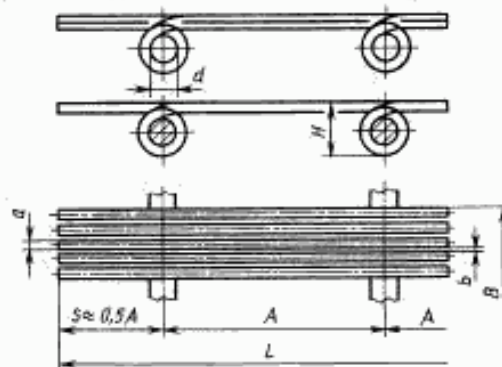
Таблица 3  
В миллиметрах

Размер щели	Диаметр проволоки-заготовки	$r$
До 0,8 включ.	От 2,0 до 6,0 включ.	$\leq 0,35$
Св. 0,8		$\leq 0,50$

По требованию потребителя для сеток с щелью размером до 0,3 мм включительно  $r \leq 0,20$  мм.  
По согласованию потребителя с изготовителем для сеток с щелью размером 0,5 и 0,8 мм из проволоки диаметром 4,0 мм  $r \leq 0,50$  мм.

1.1, 1.2. (Измененная редакция, Изм. № 1, 2).

1.3. Габаритные размеры сетки должны соответствовать указанным на черт. 2 и в табл. 4.



Черт. 2

Таблица 4  
В миллиметрах

Размер элемен- та сетки	Диаметр проволоки-заготовки												
	2,0				2,5		3,2		4,0		4,5	6,0	
<i>A</i>	70				80						100		
<i>H</i>	14,0—14,9				15,7—16,7		16,0—17,7		18,0—19,6		21—25	27—28	
<i>a</i>	1,5	1,7	1,8	2,0	1,8	2,2	2,2	2,7	3,2	3,4	3,5	4,5	
<i>d</i>	8										10		
<i>b</i>	типы 1; 4	—	0,10— 0,60	—	0,80— 1,60	—	0,10— 2,00	—	0,25— 2,50	—	0,50— 6,00	—	
	тип 2	0,10— 0,60	—	0,80— 1,60	—	0,10— 0,60	0,80— 2,00	0,25— 0,60	0,80— 2,50	—		1,20—6,00	3,00—6,00
	тип 3	—					0,10— 2,00	—	0,25— 2,50	0,50— 6,00	—	1,20—6,00	—
<i>L</i>	210—5000												
<i>B</i>	250—2100												

## Примечания:

1. Максимальную и минимальную длину *L* сетки устанавливают с учетом кратности принимаемого межцентрового расстояния *A*.

2. В размер ширины *B* сетки входит размер бортовых планок и гаек.

3. Значения размера *H* приведены для изготовления инструмента.

1.4. Ширина щели для сеток должна быть: 0,10; 0,12; 0,16; 0,20; 0,25; 0,30; 0,35; 0,40; 0,50; 0,60; 0,80; 1,00; 1,20; 1,40; 1,50; 1,60; 2,00; 2,50; 3,00; 4,00; 5,00; 6,00 мм.

1.3, 1.4. (Измененная редакция, Изм. № 2).

1.5. Внутренний диаметр кольца *d* колосника должен быть  $8,0^{+0,2}$  мм и  $10,0^{+0,3}$  мм для сеток повышенной точности и  $8,0^{+0,4}$  мм и  $10,0^{+0,5}$  мм для сеток нормальной точности.

(Измененная редакция, Изм. № 1).

1.6. (Исключен, Изм. № 2).

1.7. Предельные отклонения ширины сетки  $\pm 3$  мм для сеток повышенной точности и  $\pm 5$  мм для сеток нормальной точности.

(Измененная редакция, Изм. № 1).

1.8. Предельные отклонения размера щели должны соответствовать приведенным в табл. 6.

Таблица 6  
Размеры в миллиметрах

Ширина щели <i>b</i>	Предельное отклонение щели от номинального размера					допускаемое количе- ство отдельных щелей с максимальным от- клонением, %, не бо- лее
	повышенной точности		нормальной точности			
	отдельных щелей при ширине сетки		среднего арифметического для всех щелей при ширине сетки		максимальное до- пускаемое отклоне- ние отдельных ще- лей, %	
	до 1500 включ.	св. 1500	до 1000 включ.	св. 1000		
0,10—0,12	$\pm 0,01$	—	$\pm 0,02$	$\pm 0,03$	50	8
0,16—0,20	$\pm 0,02$		$\pm 0,03$	$\pm 0,04$	40	
0,25—0,30	$\pm 0,03$					

Ширина щели <i>b</i>	Предельное отклонение щели от номинального размера					допускаемое количество отдельных щелей с максимальным отклонением, %, не более
	повышенной точности		нормальной точности			
	отдельных щелей при ширине сетки		среднего арифметического для всех щелей при ширине сетки		максимальное допускаемое отклонение отдельных щелей, %	
	до 1500 включ.	св. 1500	до 1000 включ.	св. 1000		
0,35—0,40	±0,04	—	±0,05	±0,06	35	
0,50	±0,05					
0,60—0,80	±0,10	±0,10	±0,08	±0,10		
1,00—1,60	±0,25	±0,25	±0,15	±0,15	30	
2,00			±0,20	±0,20	25	
2,50—5,00	±0,35	±0,35	±0,20	±0,20	22	
6,00			±0,50	±0,50		

1.9. Предельные отклонения размера рабочей стороны колосника должны соответствовать приведенным в табл. 7.

Таблица 7

Рабочая сторона колосника *a*

В миллиметрах

Номинальный размер	Предельное отклонение	
	повышенной точности	нормальной точности
1,50—2,20	±0,10	±0,12
2,20—2,70		±0,15
3,20—3,50		±0,30
4,50	±0,20	±0,50

1.8, 1.9. (Измененная редакция, Изм. № 1, 2).

1.10. Предельные отклонения межцентрового расстояния в сетке, мм, при шаге:

70 мм . . . . .	±0,5
80 мм . . . . .	±0,5
100 мм . . . . .	±1,0

1.11. (Исключен, Изм. № 1).

1.12. Размеры бортовых и дополнительных планок должны быть выбраны из ГОСТ 4405 и ГОСТ 103:

- длина . . . равна длине сетки;
- ширина . . . 16—40 мм;
- толщина . . . 5—10 мм.

По требованию потребителя ширина бортовых и дополнительных планок до 60 мм.

## Примеры условных обозначений

Сетка с колосниками типа 1 из латунной проволоки марки Л68 диаметром 2,0 мм, с щелью 0,25 мм, нормальной точности:

*Сетка 1—Л68—20—0,25 ГОСТ 9074—85*

То же, с колосниками типа 2 из высоколегированной проволоки стали марки 08X18H10, диаметром 6,0 мм, с щелью 3,0 мм повышенной точности:

*Сетка 2—08X18H10—60—3,0-П ГОСТ 9074—85*

То же, с колосниками типа 3 из низкоуглеродистой проволоки, диаметром 4,0 мм, с шелью 1,0 мм, нормальной точности:

*Сетка 3—НУ—40—1,0 ГОСТ 9074—85*

То же, с колосниками типа 4 из высоколегированной проволоки стали марки 08X18H10, диаметром 2,5 мм, с шелью 1,0 мм, нормальной точности:

*Сетка 4—08X18H10—25—1,0 ГОСТ 9074—85*

**(Измененная редакция, Изм. № 1, 2).**

## 2. ТЕХНИЧЕСКИЕ УСЛОВИЯ

2.1. Сетки должны изготавливаться в соответствии с требованиями настоящего стандарта по технологическому регламенту и чертежам, утвержденным в установленном порядке.

2.2. Для изготовления проволочных колосников сеток должна применяться:

- проволока из стали марок 08X18H10, 12X18H9, 12X18H9T, 12X18H10T, 10X17H13M3T термически обработанная светлого отжига или травленая по НТД;
- проволока из стали марки 12X13 термически обработанная оксидированная по ГОСТ 18143;
- проволока латунная полутвердая или мягкая из сплавов марок Л63 и Л68 по ГОСТ 1066;
- проволока низкоуглеродистая из сталей 08кп; 10; 15; 20 по НТД.

Для сеток с размером щели до 0,3 мм включительно должна применяться стальная проволока, термически обработанная, светлого отжига, повышенной точности — низкоуглеродистая по ТУ 14—4—1563, высоколегированная по ТУ 14—4—1571 и латунная полутвердая или мягкая повышенной точности проволока по ГОСТ 1066.

Марку металла и сплава проволочных колосников устанавливает потребитель. Применение марок стали в зависимости от условий работы щелевых сеток приведено в приложении 1.

2.3. Соединительные шпильки изготовляют диаметрами 8,0<sub>-0,1</sub> мм и 10,0<sub>-0,1</sub> мм по ГОСТ 2590 и ГОСТ 7417 из сталей марок:

- 20X13, 12X18H9T, 08X18H10, 12X18H9, 12X18H10T, 10X17H13M3T по ГОСТ 5949 для колосников из высоколегированной проволоки;
- Ст3кп по ГОСТ 380 и проката по ГОСТ 535, 10кп по НТД для колосников из низкоуглеродистой стали и из латуни.

Марку стали соединительных шпилек из высоколегированной проволоки указывает потребитель; в случае отсутствия указания шпильки должны изготавливаться из стали марки 20X13.

По согласованию потребителя с изготовителем допускается изготавливать шпильки из других материалов по действующей НТД.

2.2, 2.3. **(Измененная редакция, Изм. № 1, 2).**

2.4. Соединительные шпильки должны иметь с обеих сторон резьбу М8, М10 по ГОСТ 24705. Поле допуска резьбы — 8g по ГОСТ 16093.

Длина соединительных шпилек должна быть равна ширине сетки, за исключением шпилек, предназначенных для упаковки, которые должны быть на 30—60 мм длиннее.

2.5. Бортовые и дополнительные планки должны изготавливаться из углеродистой стали марок Ст0 и Ст3кп по ГОСТ 380 и проката по ГОСТ 535, а по требованию потребителя — из полосовой высоколегированной стали марок 20X13, 12X18H9T, 12X18H9 и 12X18H10T по ГОСТ 5949.

2.6. Сетки изготовляют с дополнительными планками (или без них), которые устанавливают вдоль проволочных колосников, а также с двумя дополнительными планками, установленными посередине карты. Расстояние между дополнительными планками должно быть 150—250 мм, расстояние между двумя дополнительными планками посередине карты — не менее 20 мм.

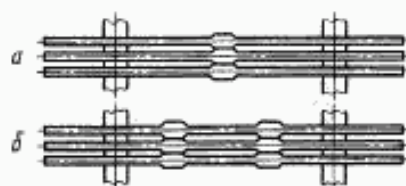
Бортовые и дополнительные планки могут выступать над рабочей и нерабочей сторонами сетки, а также устанавливаться заподлицо с рабочей или нерабочей сторонами сетки.

2.5, 2.6. **(Измененная редакция, Изм. № 1).**

2.7. Размеры планок принимают по требованию потребителя, в случае отсутствия требований размеры устанавливает предприятие-изготовитель.

2.8. Для сборки сеток применяют гайки класса прочности 5 по ГОСТ 5915 с диаметром резьбы М8, М10. Поле допуска резьбы — 7H.

2.9. По согласованию потребителя с изготовителем проволочные колосники должны изготавливаться с одиночными боковыми выступами (черт. 3а) или с двойными боковыми выступами (черт. 3б).



Черт. 3

Ширина выступа должна быть 2—3 мм. В сетке боковые выступы должны совпадать. Наличие боковых выступов указывает потребитель.

**(Измененная редакция, Изм. № 2).**

2.10. Длина сетки должна быть кратной расстоянию между центрами соединительных шпилек.

2.11. Перемещения отдельных элементов в готовой сетке не допускаются. Допускается смещение рабочих поверхностей проволочных колосников относительно друг друга в пределах 0,3 мм.

**(Измененная редакция, Изм. № 2).**

2.12. По требованию потребителя сетки могут изготавливаться в несобранном виде, при этом оговаривают комплектность несобранных сеток, соединительных шпилек, бортовых планок, гаек и их размеры.

2.13. **(Исключен, Изм. № 2).**

2.14. Живое сечение шелевых сеток приведено в приложении 2. Теоретическая масса 1 м<sup>2</sup> сеток из высоколегированной и низкоуглеродистой проволоки при ширине сеток 1000 мм приведена в приложении 3.

### 3. ПРАВИЛА ПРИЕМКИ

3.1. Сетки принимают партиями. Партия должна состоять из сеток одного типа колосников и размера щели, одной ширины и длины, а также одного материала и должна быть оформлена одним документом о качестве, содержащим:

- товарный знак или наименование и товарный знак предприятия-изготовителя;
- условное обозначение сетки;
- материал шпильки;
- длину и ширину сетки;
- количество сеток (карт) в партии.

3.2. Для проверки среднего арифметического размера щели, размера отдельной щели, размеров сечения проволочного колосника (рабочей стороны, высоты колосника, радиуса сопряжения между рабочей стороной колосника и его боковыми сторонами), длины и ширины сетки, смещения рабочих поверхностей проволочных колосников относительно друг друга, внутреннего диаметра кольца и межцентрового расстояния от партии отбирают 10 % сеток, но не менее двух карт.

3.1, 3.2. **(Измененная редакция, Изм. № 1).**

3.3. При получении неудовлетворительных результатов проверки хотя бы по одному из показателей, по нему проводят повторную проверку на удвоенной выборке. Результаты повторной проверки распространяют на всю партию.

### 4. МЕТОДЫ КОНТРОЛЯ

4.1. Контроль среднего арифметического размера щели проводят измерением линейкой по ГОСТ 427 суммарной длины не менее 10 шагов для сеток с щелью 0,8 мм и более или не менее 50 шагов — с щелью до 0,6 мм включительно путем деления полученного размера на число шагов и вычитания фактического размера рабочей стороны колосника.

**(Измененная редакция, Изм. № 1).**

4.2. Ширину отдельной щели измеряют щупом по НТД, отсчетным микроскопом МПБ-2, штангенциркулем с ценой деления по лоннису 0,05 мм по ГОСТ 166.

4.3. Фактический размер рабочей стороны колосника измеряют микрометром по ГОСТ 6507 или микроскопом отсчетного типа МПБ-2 (лупа Бриелля) по НТД.

4.4. Высоту колосника, внутренний диаметр кольца и межцентровое расстояние измеряют штангенциркулем по ГОСТ 166.

4.5. (Исключен, Изм. № 1).

4.6. Смещение рабочих поверхностей проволочных колосников относительно друг друга измеряют глубиномером штангенциркуля по ГОСТ 166 путем установки его штанги перпендикулярно оси проволочных колосников.

4.7. Длину и ширину сетки измеряют в любом месте карты по одним и тем же элементам (колоснику, планке, шпильке) линейкой по ГОСТ 427 или рулеткой по ГОСТ 7502.

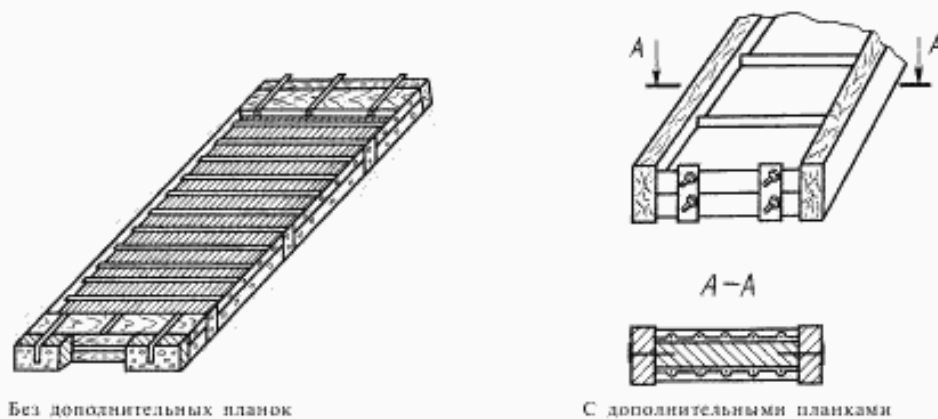
4.8. Радиус сопряжения и угол между рабочей стороной колосника и его боковыми сторонами контролируют при помощи инструментального микроскопа БМИ-1 по ГОСТ 8074.

4.9. Радиус сопряжения и угол между рабочей стороной колосника и его боковыми сторонами, внутренний диаметр кольца, межцентровое расстояние обеспечиваются технологией изготовления и контролируются в процессе изготовления.

## 5. МАРКИРОВКА, УПАКОВКА, ТРАНСПОРТИРОВАНИЕ И ХРАНЕНИЕ

5.1. Сетки должны транспортироваться пакетами по ГОСТ 26663 или в универсальных контейнерах. Пакет должен формироваться из комплектов, состоящих из двух сеток, укладываемых рабочими поверхностями друг к другу и скрепляемых с помощью серег и специальных упаковочных соединительных шпилек с гайками. Шаг скрепляющих серег не должен превышать 1 м.

Торцы сеток должны обиваться досками в соответствии с черт. 4. Размеры сечения досок 25-40, 25-70, 25-100 мм. Длина досок равна ширине сетки. При повагонных отправлениях, а также в контейнерах допускается транспортирование сеток без обивки торцов досками.



Черт. 4

Размеры пакета должны быть не менее 300-500 мм и не более 2100-5100 мм. Масса брутто пакета — не более 1000 кг. Пакет должен быть перевязан термически обработанной проволокой диаметром 4,0—6,0 мм по ТУ 14—4—1563, ГОСТ 3282 или упаковочной лентой (по ГОСТ 3560) толщиной 0,5—1,5 мм и шириной 20—30 мм. Шаг вязок не должен превышать 1 м.

Допускается в пакете сеток формирование одного комплекта, состоящего из трех сеток, упакованного по п. 5.1.

Допускается укладывание пакетов сеток на деревянные бруски сечением не менее 80-100 мм.

(Измененная редакция, Изм. № 2).

5.2. Комплекты сеток, изготавливаемые в несобранном виде, должны быть упакованы в деревянные ящики типа I по ГОСТ 10198 и типа II по ГОСТ 2991.

Масса брутто ящика по ГОСТ 10198 не должна превышать 1000 кг, по ГОСТ 2991 должна быть от 55 до 110 кг.

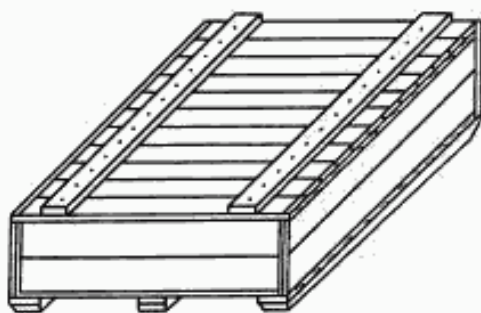
На разных ящиках одного комплекта должно быть указание о принадлежности к комплекту.

## С. 8 ГОСТ 9074—85

5.3. Комплекты сеток с размером 1200-800 мм включительно и деревянные ящики по ГОСТ 2991 должны формироваться в транспортные пакеты в соответствии с ГОСТ 26663. Допускается формирование пакетов без применения поддонов.

Обвязывание пакетов производят по п. 5.1.

5.4. Сетки, транспортируемые в районы Крайнего Севера и труднодоступные районы, по требованию потребителя, упаковывают в ящики по НТД. Конструкция ящика приведена на черт. 5.



Черт. 5

Размеры ящика:

- минимальные . . . 300-500-300 мм;

- максимальные . . . 2100-5100-300 мм.

Масса брутто ящика не должна превышать 2000 кг.

При транспортировании без ящиков обивка торцов сеток досками в соответствии с п. 5.1 обязательна.

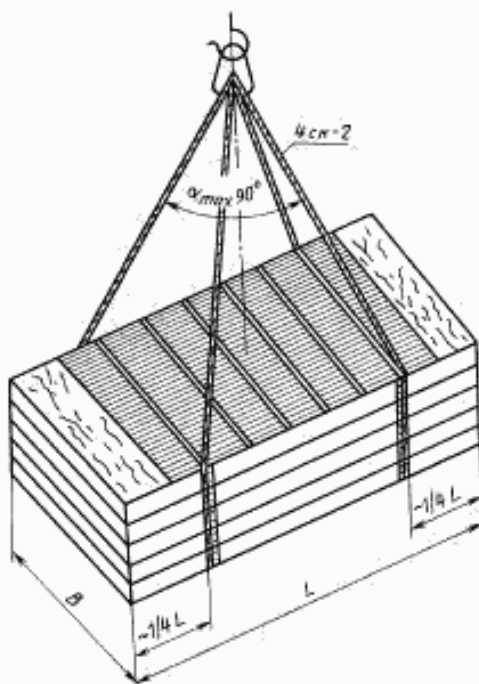
5.3, 5.4. **(Измененная редакция, Изм. № 2).**

5.5. К каждому пакету или ящику должен быть прочно прикреплен ярлык, на котором указывают:

- товарный знак или наименование и товарный знак предприятия-изготовителя;
- условное обозначение сетки;
- длину и ширину сетки;
- количество карт в пакете.

**(Измененная редакция, Изм. № 2).**

5.6. Транспортная маркировка груза — по ГОСТ 14192. Схема строповки приведена на черт. 6.



Черт. 6

5.7. Транспортирование сетки должно проводиться транспортом всех видов в соответствии с правилами перевозки грузов, действующими на транспорте данного вида, и условиями погрузки и крепления грузов, утвержденными Министерством путей сообщения.

Транспортирование по железной дороге производят повагонными, малотоннажными или мелкими отправлениями.

В крытых вагонах сетки длиной свыше 1880 мм транспортируют комплектами.

**(Измененная редакция, Изм. № 2).**

5.8. Хранение сетки — согласно условиям 5 по ГОСТ 15150.



## Применение марок стали проволочных колосников в зависимости от условий работы щелевых сеток

Марка стали	Область применения щелевых сеток
08кп; 10; 15; 20	Для сухой классификации различных кусковых и сыпучих материалов, а также для сушки этих материалов
12Х13	Для мокрой классификации различных кусковых и сыпучих материалов. Обладает достаточной стойкостью в слабоагрессивных средах: в аммиаке и в их водных растворах, в растворах азотной кислоты, медном купоросе, селитре, серосодержащих средах, в насыщенных растворах КСl и NaCl, речной воде. Можно использовать для обработки рыбы, производства творога, плавленого сыра
08Х18Н10	В разбавленных растворах азотной, фосфорной и уксусной кислот, растворах щелочей и солей
12Х18Н10Т; 12Х18Н9Т; 12Х18Н9	В агрессивных растворах азотной, уксусной, фосфорной кислот, растворах щелочей, солей и других средах окислительного характера, некоторых органических кислотах средних концентраций, органических растворителях. Рекомендуется для работы в кислотных шахтных водах угольной промышленности
10Х17Н13М3Т	В условиях воздействия фосфорной, сернистой, муравьиной, молочной, шавелевой, уксусной кислот, ионов хлора и других средах повышенной агрессивности. Сохраняет устойчивость в концентрированных растворах едкого натра (50 % при температуре до 100 °С)
Л63; Л68	В средах с наличием органических и неорганических масел (масляные фильтры)

ПРИЛОЖЕНИЕ 1. (Измененная редакция, Изм. № 1).

## Живое сечение щелевых сеток

Ширина щели, мм	Живое сечение сеток, %, при диаметре проволоки-заготовки, мм											
	2,0		2,5		3,2		4,0		4,5		6,0	
	при размере рабочей стороны колосника, мм											
	1,5	1,7	1,8	2,0	1,8	2,2	2,2	2,7	3,2	3,4	3,5	4,5
0,10	6,25	5,55			5,30	4,35						
0,12	7,40	6,60			6,25	5,17	—	—				
0,16	9,60	8,60			8,20	6,78						
0,20	11,80	10,50			10,00	8,33			—	—		
0,25	14,30	12,80	—	—	12,20	10,20	10,20	8,50				
0,30	16,70	15,00			14,30	12,00	12,00	10,00			—	
0,35	18,90	17,10			16,30	13,70	13,70	11,50				
0,40	21,05	19,00			18,20	15,40	15,40	13,00				
0,50	25,00	22,70			21,70	18,50	18,50	15,60	13,50	12,80		—
0,60	28,60	26,10			25,00	21,40	21,40	18,20	15,80	15,00		
0,80			30,80	28,60		26,70		22,80	20,00	19,00		
1,00			35,70	33,30		31,25		27,00	23,80	22,70		
1,20			40,00	37,50		35,30		30,70	27,30	26,10	25,50	
1,40			43,75	41,20		38,90		34,10	30,40	29,20	28,60	
1,50			45,45	42,85		40,50		35,70	31,90	30,60	30,00	
1,60	—	—	47,05	44,40		42,10		37,20	33,30	32,00	31,40	
2,00						47,60		42,55	38,50	37,00	36,40	
2,50					—		—	48,80	43,85	42,40	41,70	
3,00									48,40	46,90	46,15	40,00
4,00			—	—		—		—	55,55	54,05	53,30	47,05
5,00									61,00	59,50	58,80	52,60
6,00									65,20	63,80	63,20	57,10

Примечание. Живое сечение ( $M$ ) в процентах вычисляют по формуле

$$M = \frac{b}{a + b} \cdot 100,$$

где  $b$  — ширина щели в свету, мм;  
 $a$  — размер рабочей стороны, мм.

Теоретическая масса 1 м<sup>2</sup> сеток из высоколегированной проволоки при ширине сеток 1000 мм

Ширина щели, мм	Теоретическая масса 1 м <sup>2</sup> сетки, кг, при диаметре проволоки-заготовки, мм											
	2,0		2,5		3,2		4,0		4,5		6,0	
	при размере рабочей стороны колосника a, мм											
	1,5	1,7	1,8	2,0	1,8	2,2	2,2	2,7	3,2	3,4	3,5	4,5
0,10	$\frac{31,6}{36,3}$	$\frac{29,3}{34,0}$			$\frac{37,6}{42,1}$	$\frac{32,9}{37,5}$						
0,12	$\frac{31,3}{34,9}$	$\frac{29,1}{33,8}$			$\frac{37,3}{41,8}$	$\frac{32,8}{37,4}$						
0,16	$\frac{30,9}{35,6}$	$\frac{28,7}{33,4}$			$\frac{36,7}{41,3}$	$\frac{32,2}{36,8}$						
0,20	$\frac{30,4}{35,1}$	$\frac{28,3}{33,0}$			$\frac{36,2}{40,8}$	$\frac{32,0}{36,6}$						
0,25	$\frac{29,8}{34,5}$	$\frac{27,9}{32,6}$			$\frac{35,6}{40,1}$	$\frac{31,5}{36,2}$	$\frac{45,7}{50,2}$	$\frac{39,9}{44,4}$				
0,30	$\frac{29,3}{34,0}$	$\frac{27,5}{32,2}$	—	—	$\frac{35,0}{39,6}$	$\frac{31,0}{35,6}$	$\frac{45,0}{49,5}$	$\frac{39,4}{44,0}$				
0,35	$\frac{28,8}{33,5}$	$\frac{27,1}{31,8}$			$\frac{34,4}{39,0}$	$\frac{30,7}{35,3}$	$\frac{44,4}{48,8}$	$\frac{38,9}{43,6}$				
0,40	$\frac{28,3}{33,0}$	$\frac{26,7}{31,4}$			$\frac{33,9}{38,5}$	$\frac{30,3}{34,9}$	$\frac{48,7}{48,1}$	$\frac{38,4}{43,0}$				
0,50	$\frac{27,5}{32,2}$	$\frac{25,9}{30,7}$			$\frac{32,8}{37,5}$	$\frac{29,5}{34,1}$	$\frac{42,5}{47,0}$	$\frac{37,6}{42,2}$	$\frac{47,8}{52,3}$	$\frac{46,0}{50,4}$		
0,60	$\frac{26,7}{31,4}$	$\frac{25,3}{30,0}$			$\frac{31,9}{36,5}$	$\frac{28,8}{33,4}$	$\frac{41,3}{45,8}$	$\frac{36,8}{41,4}$	$\frac{46,8}{51,6}$	$\frac{45,1}{49,5}$		
0,80			$\frac{23,6}{28,4}$	$\frac{22,7}{27,5}$		$\frac{27,6}{32,3}$		$\frac{35,2}{39,8}$	$\frac{45,1}{49,5}$	$\frac{43,4}{47,8}$		
1,00			$\frac{22,7}{27,5}$	$\frac{21,9}{26,7}$		$\frac{26,5}{31,7}$		$\frac{33,9}{38,4}$	$\frac{43,4}{47,8}$	$\frac{41,9}{46,4}$		
1,20			$\frac{21,9}{26,7}$	$\frac{21,2}{26,0}$		$\frac{25,5}{30,3}$		$\frac{32,6}{37,2}$	$\frac{41,9}{46,4}$	$\frac{40,5}{45,1}$	$\frac{48,0}{52,3}$	
1,40			$\frac{21,2}{26,0}$	$\frac{20,6}{25,4}$		$\frac{24,7}{29,5}$		$\frac{31,5}{36,2}$	$\frac{40,5}{45,1}$	$\frac{39,3}{43,8}$	$\frac{46,6}{50,9}$	
1,50	—	—	$\frac{20,9}{25,7}$	$\frac{20,3}{25,1}$	—	$\frac{24,3}{29,1}$	—	$\frac{31,0}{36,7}$	$\frac{39,9}{44,3}$	$\frac{38,8}{43,2}$	$\frac{45,9}{50,2}$	
1,60			$\frac{20,6}{25,4}$	$\frac{20,0}{24,9}$		$\frac{23,9}{28,7}$		$\frac{30,5}{35,1}$	$\frac{39,3}{43,8}$	$\frac{38,2}{42,6}$	$\frac{45,2}{49,6}$	
2,00			—	—		$\frac{22,6}{27,4}$		$\frac{28,7}{33,3}$	$\frac{37,0}{41,6}$	$\frac{36,0}{40,6}$	$\frac{42,7}{47,2}$	
2,50								$\frac{26,9}{31,5}$	$\frac{34,7}{39,3}$	$\frac{33,9}{38,6}$	$\frac{40,2}{44,7}$	

Ширина щели, мм	Теоретическая масса 1 м <sup>2</sup> сетки, кг, при диаметре проволоки-заготовки, мм													
	2,0			2,5			3,2			4,0		4,5		6,0
	при размере рабочей стороны колосника а, мм													
	1,5	1,7	1,8	2,0	1,8	2,2	2,2	2,7	3,2	3,4	3,5	4,5		
3,00									32,7 37,4	32,0 36,7	37,9 42,5	53,2 57,6		
4,00	—	—	—	—	—	—	—	—	29,7 34,4	29,1 33,8	34,3 39,0	48,4 52,7		
5,00									32,7 37,4	32,1 36,7	31,7 36,3	44,5 49,1		
6,00									31,1 35,5	30,5 34,9	34,7 39,3	41,5 45,9		

## Примечания:

1. В числителе приведено значение теоретической массы 1 м<sup>2</sup> сетки без дополнительных планок, в знаменателе — с дополнительными планками.

2. Масса сетки состоит из массы колосников, соединительных шпилек, планок и гаек.

3. Массу сетки из латунной проволоки определяют умножением массы, указанной в таблице, на коэффициент 1,07.

4. Для сеток шириной 250 и 500 мм массу 1 м<sup>2</sup> сетки увеличивают на 1,4 и 5 кг соответственно.

5. Для сеток шириной 1500 и 2000 мм массу 1 м<sup>2</sup> сетки увеличивают на 2 и 2,5 кг соответственно.

6. Массу сеток промежуточных ширин находят путем интерполяции.

ПРИЛОЖЕНИЯ 2, 3. (Измененная редакция, Изм. № 2).

## ИНФОРМАЦИОННЫЕ ДАННЫЕ

## 1. РАЗРАБОТАН И ВНЕСЕН Министерством металлургии СССР

## 2. УТВЕРЖДЕН И ВВЕДЕН В ДЕЙСТВИЕ Постановлением Государственного комитета СССР по стандартам от 20.12.85 № 4447

## 3. ВЗАМЕН ГОСТ 9074—71

## 4. ССЫЛОЧНЫЕ НОРМАТИВНО-ТЕХНИЧЕСКИЕ ДОКУМЕНТЫ

Обозначение НТД, на который дана ссылка	Номер пункта	Обозначение НТД, на который дана ссылка	Номер пункта
ГОСТ 103—76	1.12	ГОСТ 6507—90	4.3
ГОСТ 166—89	4.2, 4.4, 4.6	ГОСТ 7417—75	2.3
ГОСТ 380—94	2.3, 2.5	ГОСТ 7502—98	4.7
ГОСТ 427—75	4.1, 4.7	ГОСТ 8074—82	4.8
ГОСТ 535—88	2.3, 2.5	ГОСТ 10198—91	5.2
ГОСТ 1066—90	2.2	ГОСТ 14192—96	5.6
ГОСТ 2590—88	2.3	ГОСТ 15150—69	5.8
ГОСТ 2991—85	5.2, 5.3	ГОСТ 16093—81	2.4
ГОСТ 3282—74	5.1	ГОСТ 18143—72	2.2
ГОСТ 3560—73	5.1	ГОСТ 24705—81	2.4
ГОСТ 4405—75	1.12	ГОСТ 26663—85	5.1, 5.3
ГОСТ 5915—70	2.8	ТУ 14—4—1563—89	2.2, 5.1
ГОСТ 5949—75	2.3, 2.5	ТУ 14—4—1571—89	2.2

## 5. Ограничение срока действия снято Постановлением Госстандарта СССР от 08.04.91 № 456

## 6. ИЗДАНИЕ с Изменениями № 1, 2, утвержденными в ноябре 1989 г., апреле 1991 г. (ИУС 2—90, 7—91)